

MATERIAL OPTIONS

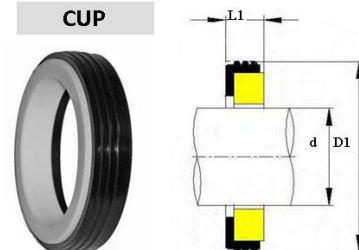
- STAT. FACES: CERAMIC, STAINLESS STEEL, SILICON CARBIDE, & TUNGSTEN CARBIDE
- ELASTOMERS: BUNA, VITON, EPDM, TEV, VITON EXTREME, KALREZ

OPERATING CONDITIONS

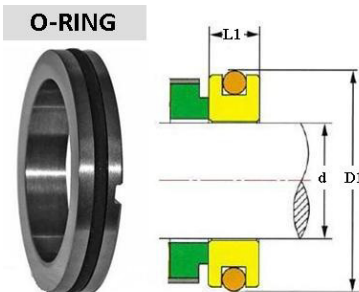
- TEMPERATURE: -40 TO 600F (-40 TO 204 C)

SEAT STYLES

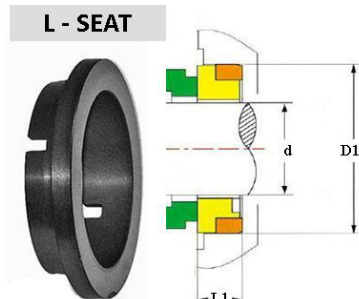
CUP



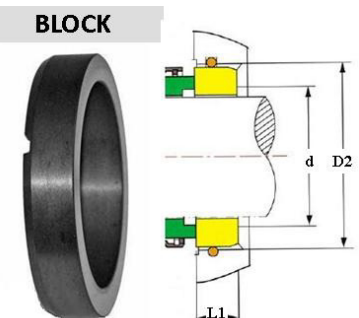
O-RING



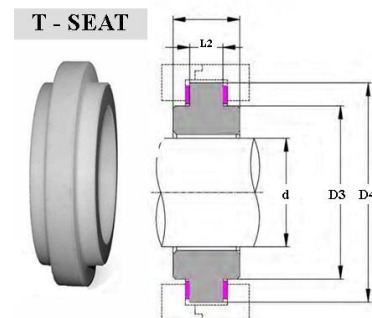
L - SEAT



BLOCK



T - SEAT



d	D1	D2	L1
0.375	1.000		0.312
0.500	1.000	1.008	0.312
0.625	1.250	1.258	0.408
0.750	1.375	1.383	0.406
0.812	1.375	1.383	0.406
0.875	1.500	1.508	0.406
1.000	1.625	1.633	0.437
1.125	1.750	1.758	0.437
1.250	1.875	1.883	0.437
1.375	2.000	2.008	0.437
1.437	2.125	2.133	0.437
1.500	2.125	2.133	0.437
1.625	2.375	2.388	0.500
1.750	2.500	2.508	0.500
1.875	2.625	2.633	0.500
2.000	2.750	2.758	0.500
2.125	2.875	3.008	0.562
2.250	3.000	3.133	0.562
2.375	3.125	2.258	0.562
2.500	3.250	3.383	0.562
2.625	3.375	3.385	0.625
2.750	3.500	3.510	0.625
2.875	3.750	3.760	0.625
3.000	3.875	3.885	0.625
3.125	4.000	4.010	0.781
3.250	4.125	4.135	0.781
3.375	4.250	4.260	0.781
3.500	4.375	4.383	0.781
3.625	4.500	4.508	0.781
3.750	4.625	4.633	0.781
3.875	4.750	4.758	0.781
4.000	4.875	4.883	0.781

d	D3	D4	L2
0.750	1.370	1.750	0.880
0.875	1.494	1.875	0.880
1.000	1.620	2.090	0.880
1.125	1.745	2.220	0.880
1.250	1.870	2.340	0.880
1.375	1.995	2.410	0.880
1.437	2.166	2.560	0.880
1.500	2.245	2.720	0.880
1.625	2.370	2.840	0.880
1.750	2.495	3.090	0.880
1.875	2.620	3.220	0.880
2.000	2.745	3.470	0.880
2.125	2.870	3.720	0.880
2.250	2.995	3.840	0.880
2.375	3.057	3.880	0.880
2.500	3.245	4.090	0.880
2.625	3.370	4.220	0.880
2.750	3.615	4.250	1.000
2.875	3.740	4.375	1.000
3.000	3.865	4.500	1.000
3.125	3.990	4.625	1.000
3.250	4.115	4.750	1.000
3.375	4.240	4.875	1.000
3.500	4.365	5.000	1.000
3.625	4.490	5.125	1.000
3.750	4.615	5.250	1.000
3.875	4.740	5.375	1.000
4.000	4.865	5.500	1.000